

17 500 892



- Ausladung 100 mm
- starrer Auslauf
- runder luftangereicherter Strahl
- Armaturenhöhe 115 mm
- Höhe bis Luftsprudler 40 mm
- Bohrungsdurchmesser 35 mm
- Anschluss 1/2"
- Rosette Ø 45 mm
- Durchfluss max. 7 l/min
- bleifrei
- Dieses Produkt leistet einen Beitrag zur Erfüllung der Vorgaben von nachhaltigen Gebäudezertifizierungen, z.B. LEED®, BREEAM®, DGNB

	Champagne (22kt Gold)	17 500 892-47
	Chrom	17 500 892-00
	Platin gebürstet	17 500 892-06
	Platin	17 500 892-08
	Dark Chrome	17 500 892-19
	Messing gebürstet (23kt Gold)	17 500 892-28
	Schwarz matt	17 500 892-33
	Champagne gebürstet (22kt Gold)	17 500 892-46
	Chrom gebürstet	17 500 892-93
	Dark Platin gebürstet	17 500 892-99

17 500 892

mm [inches]



Durchflussdiagramm

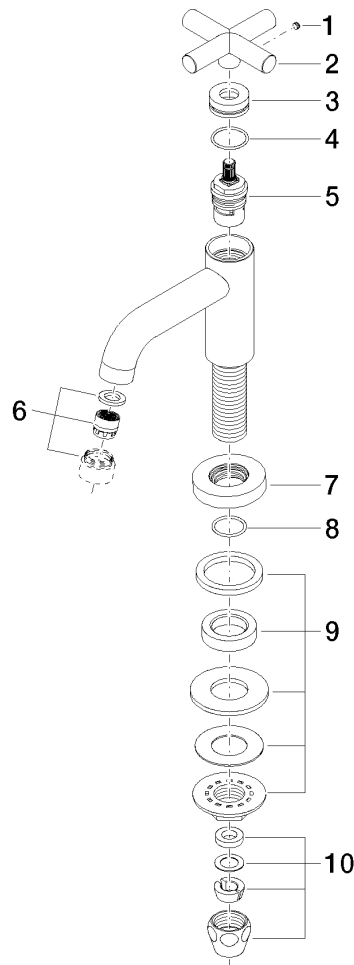


Zertifikate

LGA_18931.

17 500 892

Ersatzteile für die
anderen
Oberflächenvarianten
finden Sie hier:
Chrom



Ersatzteilstückliste

Nr.	Artikelnummer	Benennung	Verbaumenge	Lieferzeit
1	09 31 11 055 90	Stift	1	2
2	09 20 89 011-47	Griff	1	30
3	09 21 02 089-47	Huelse	1	30
4	09 14 10 085 90	Dichtung	1	2
5	90 90 03 135 00 90	Oberteil	1	2
6	90 23 01 068 01-47	Luftsprudler	1	30
7	09 27 89 106-47	Rosette	1	30
8	90 14 10 032 00 90	Dichtung	1	2
9	04 23 10 010 88 90	Befestigungssatz	1	2
10	90 23 30 040 00-47	Verschraubung	1	30